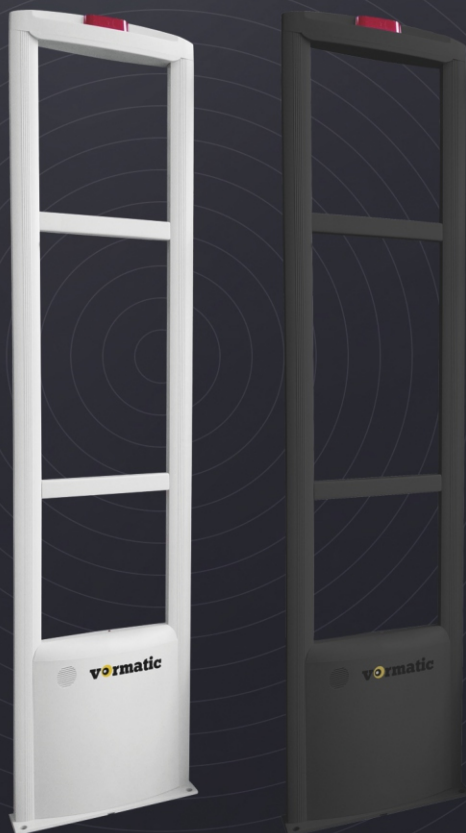




АНТИКРАЖНАЯ СИСТЕМА

VORMATIC LITE 30

Руководство по настройке антикражных систем с платами электроники 3800



Содержание

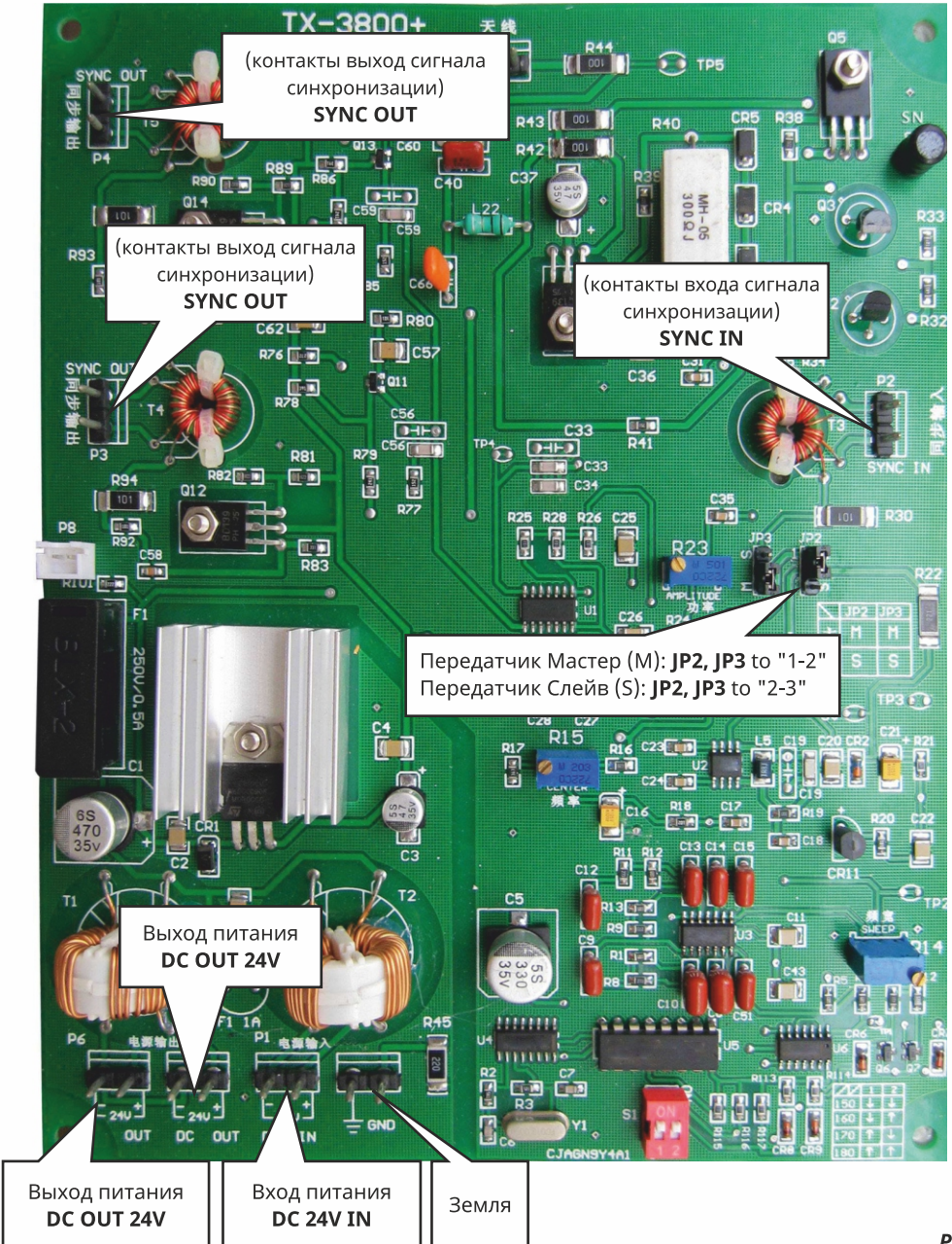
ПЛАТА ПЕРЕДАТЧИКА TX-3800	3
ПЛАТА ПРИЁМНИКА RX-3800	4
СИНХРОНИЗАЦИЯ ПЕРЕДАТЧИКОВ ДВУХ И БОЛЕЕ	5
Синхронизация.	6
Схема соединения приёмника(RX), передатчика(TX) и блока питания.	7
Схема соединения двух приёмников(RX), двух передатчиков(TX) и двух блоков питания-синхронизации передатчиков.	8
Схема соединения 4-х приёмников(RX), 4-х передатчиков(TX) и 4-х блоков питания-синхронизации передатчиков.	9
НАСТРОЙКА СИСТЕМЫ	10
Проверка системы после включения питания.	11
Настройка на месте.	11
Подстройка на месте.	13
Легкие способы устранения неполадок.	13
ПАСПОРТ	16



Внимание! Антикравные системы являются сложным техническим устройством, самостоятельная установка без технического специалиста VORMATIC может привести к поломке оборудования, последующего лишения гарантии и в отказе возврата товара. Просим вас связаться с нашей сервисной службой и мы поможем в установке и настройке удаленно или пришлем к вам на объект технического специалиста.

Плата передатчика TX-3800

Внимание! Передатчик может настраивать только квалифицированный специалист с помощью специального прибора. Пользователям, не обладающим специальной квалификацией настраивать Передатчик ЗАПРЕЩЕНО!



Плата приемника RX-3800

Внимание! Приёмник может настраивать только квалифицированный специалист с помощью специально прибора. Пользователям, не обладающим специальной квалификацией допускается настройка только мощности Приёмника VR4 (синий резистор).

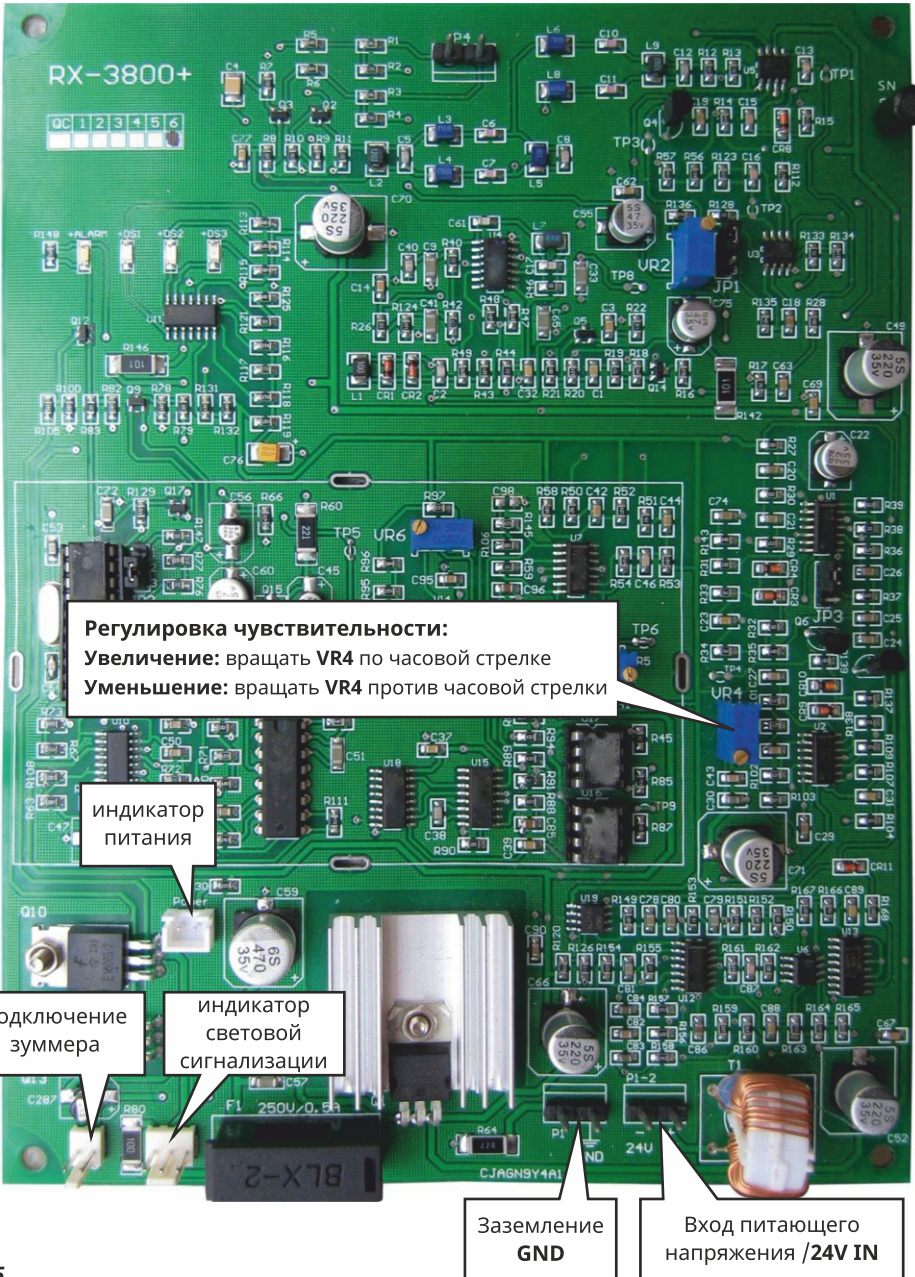


Рис.5



СИНХРОНИЗАЦИЯ ПЕРЕДАТЧИКОВ

ДВУХ И БОЛЕЕ

Синхронизация

Соединения передатчиков показаны на **рис. 6,7**. Установки перемычек на главных и второстепенных передатчиках указаны в **табл. 1-2**.

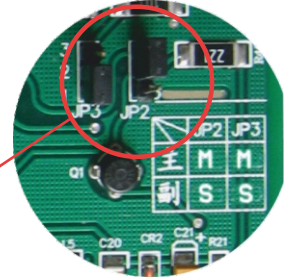
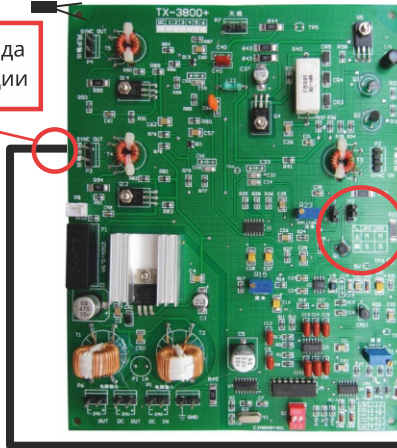
Синхронизация производится кабелем экранированной витой парой FTP 1x2x0.5.

Использование кабеля UTP (FTP) 4x2x0.5 НЕДОПУСТИМО.



Рис.6

P4, P3 контакты выхода сигнала синхронизации



TAB 1-2		
	JP2	JP3
Master	M(1,2)	M(1,2)
Slave	S(2,3)	S(2,3)

P2 контакты входа сигнала синхронизации

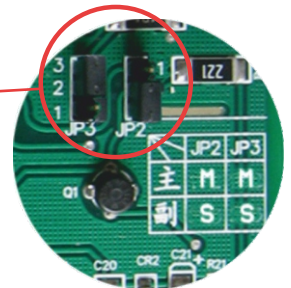
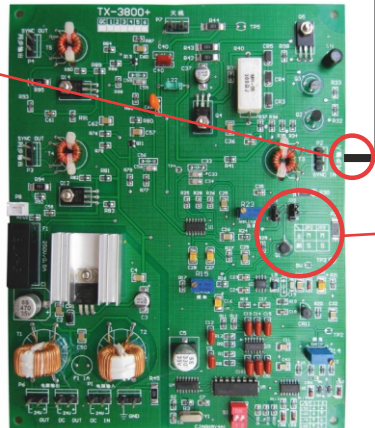


Рис.7

P3 и **P4** контакты выхода сигнала синхронизации главного передатчика, которые могут выводить одновременно два пути сигнала синхронизации. На вторичном передатчике, **P2** контакты входа сигнала синхронизации, а **P3** и **P4** контакты выхода сигнала синхронизации.

Схема соединения приёмника(RX), передатчика(TX) и блока питания:

Плата приёмника

Плата передатчика

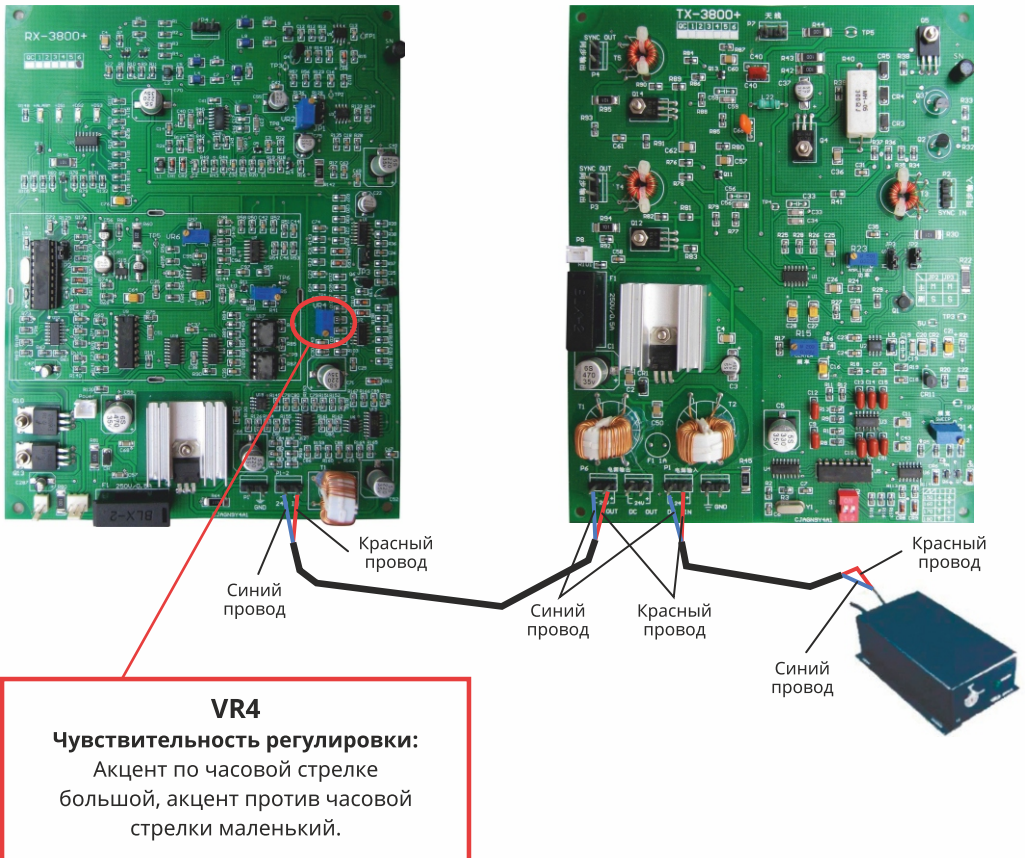


Рис.1

Схема соединения двух приёмников(RX), двух передатчиков(TX) и двух блоков питания- синхронизации передатчиков:

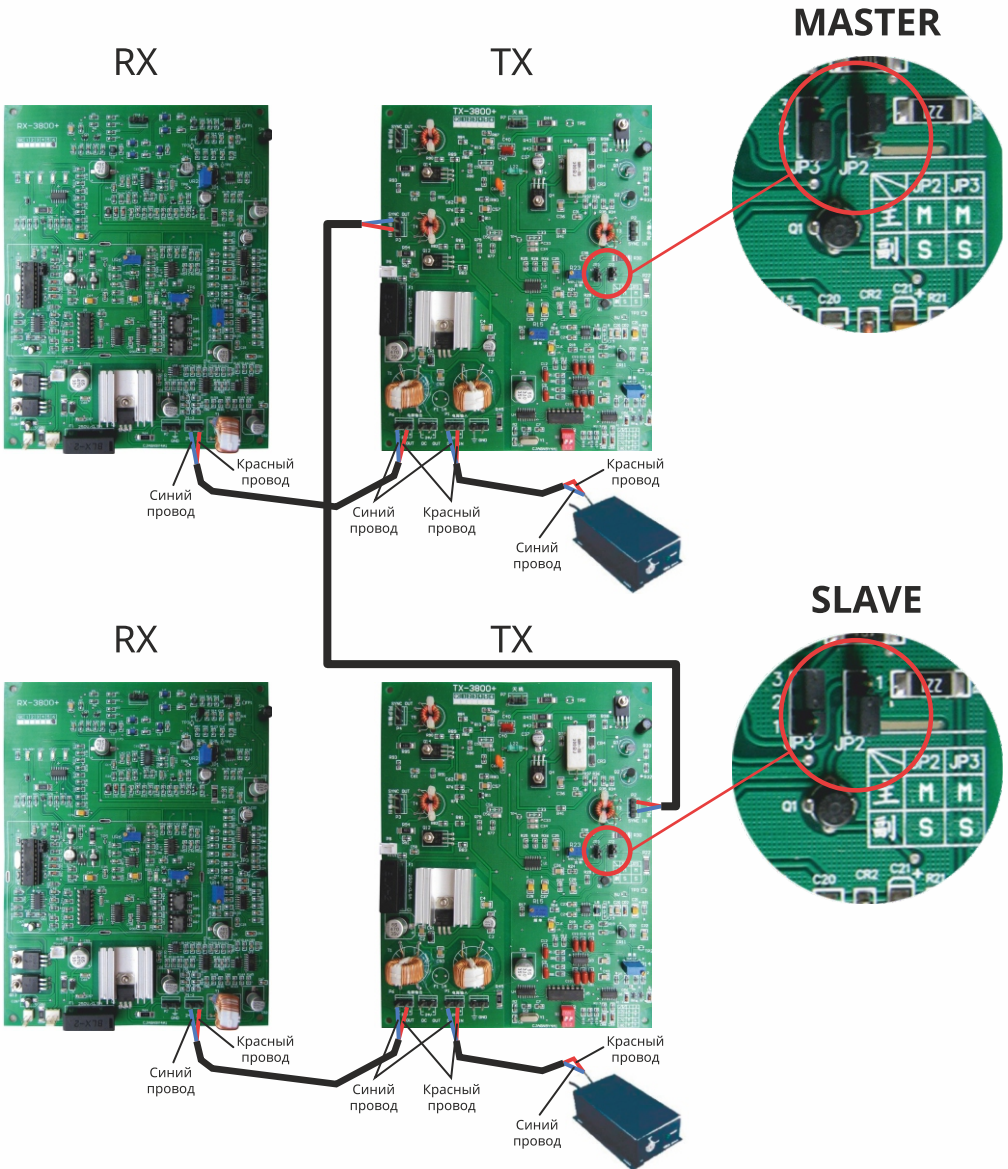


Рис.2

Схема соединения 4-х приёмников(RX), 4-х передатчиков(TX) и 4-х блоков питания- синхронизации передатчиков:

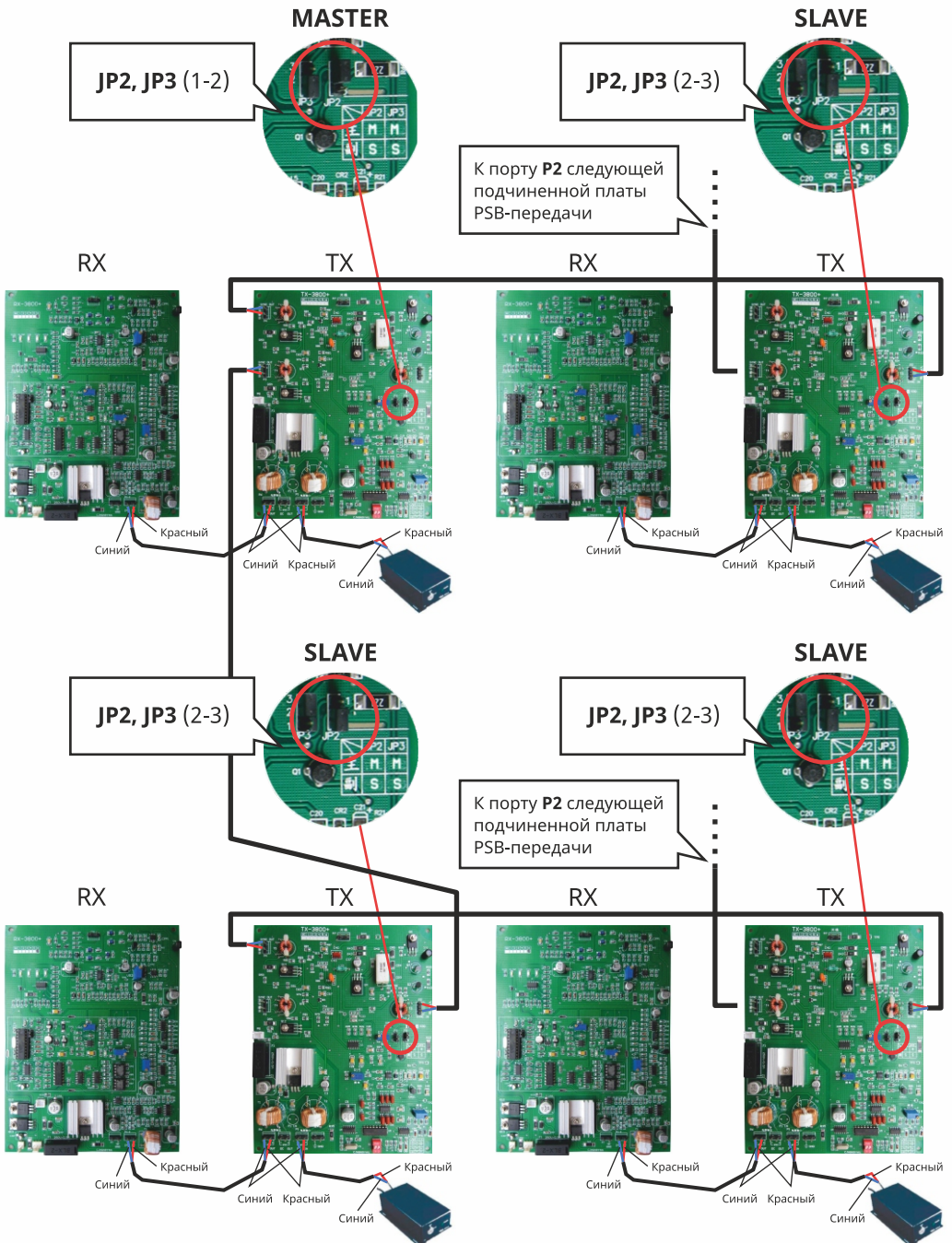


Рис.3



НАСТРОЙКА СИСТЕМЫ

Проверка системы после включения питания

Перед включением питания пожалуйста, проверьте следующее:

1) Проверьте положение перемычек JP на платах передатчиков.

Основной передатчик (Примечание: Когда несколько передатчиков связаны, укажите один из них в качестве основного передатчика **JP2:** (M) 1-2; **JP3:** (M) 1-2)

Вторичный передатчик (Примечание: Когда несколько передатчиков соединены, остальные передатчики считаются второстепенными **JP2:** (S) 2-3; **JP3:** (S) 2-3)

2) Проверьте положение перемычек JP на платах приемника.

JP1; JP2 показано на *рис 5*.

3) Включите питание (подождите 3 минуты).

Посмотрите на индикаторы на печатной плате приемника. Если мигает светодиод **DS1**, это обусловлено наличием окружающих помех.

Проверка чувствительности - пройти между антенной передатчик и антенной приемник с защитным датчиком в руке. Если не будет тревоги или не достаточна чувствительность сигнализации, необходимо действовать в соответствии со следующими инструкциями.

Настройка на месте

1) Повторить сигналы передающей плате следующим образом.

А. Модулированный Сигнал (установка по этому пункту выполнена производителем, так что не требует никакой регулировки)

Для щупа частотомера контакты **TP1** передатчика и **TP2** «землей» регулируется **R7**, должна быть частота $180\text{Hz} \pm 1$ Гц. Для щупа осциллографа контакты **TP3** передатчик, с передатчика **TP2** заземлен.

Б. Центральная частота сканирования (установка по этому пункту выполнена производителем, так что не требует никакой регулировки)

Для щупа частотомера контакты **TP6** передатчик и **TP8** «землей» регулируется **R15**, должна быть частота $8\text{MHz} \pm 0.5\text{MHz}$.

С. Выходной РЧ сигнал

Для щупа осциллографа контакты TP6 передатчик и TP8 «землей» регулируется R23, должна быть синусоида 16-20Vp-p. Между контактом TP7 и землей будет синусоида $45 \pm 3Vp-PR$.

Д. Диапазон частоты сканирования (установка по этому пункту выполнена производителем, так что не требует никакой регулировки). Для щупа осциллографа контакты TP4 передатчик и TP2 «землей» регулируется R14, должна быть синусоида из 0.6Vp-p и в диапазоне частоты сканирования 7.5 ~ 8.5MHZ.

2) Настройка платы приемника.

А. Параметры сигнала РЧ

Для щупа осциллографа контакты **TP1** платы приемника, и **TP20** «землей», диапазон ВЧ сигнал будет 6.5-8.5Vp-p. Для щупа осциллографа контакты **TP4** и **TP21** «землей», регулируется **VR1**, статический шум имеет свои в диапазоне $\leq 1Vp-p$, когда существует какой-либо датчик в зоне обнаружения.

Б. Blocked уровень

Для щупа осциллографа контакты **TP22** платы приемника, с **TP21** «землей», осциллограф в режиме постоянного тока, реостат регулировки **VR2** должен быть уровень + 7.6V, затем поверните **VR2** для под углом 70 (?) Градусов. Когда пьедестал основы передачи и приема антенны проводятся двумя руками одновременно, уровень датчик **TP22** не должны пропустить, чтобы О.В..

С. Пороговое значение напряжения

Универсальным мультиметром в режиме измерения постоянного напряжения, красной ручкой контакт датчик **TP14**, черной ручкой контакт **TP6** датчик, таким образом, реостат **VR3** регулируют таким образом, значение напряжения будет $0.75V \pm 0.03V$.

Д. Ширина импульса синхронизации

Для щупа осциллографа контакты **TP5** платы приемника и **TP16**, установить возобновления тегов и фиксируется в зоне обнаружения центра, регулируя реостатом **VR4** ширину импульса времени будет 100 мкс.

Подстройка на месте

1. Откройте крышку приемника и посмотреть на свет **DS1** не мигать. В нормальном состоянии, более без вспышки света, лучше не будет.
2. Если свет **DS2** вспышка мгновение, сначала проверьте, есть ли какие-либо металлические предметы в 2м рядом с антенной, и проводить этикетки, а также. Пожалуйста, удалите их, если они есть, чтобы позволить свет **DS2** не мигает.
3. Свет **DS2** мигают из-за большого окружающего шума. В этой ситуации, свет **DS2** и **DS1** может быть получен путем поворота против часовой стрелки, **VR4**.

Легкие способы устранения неполадок

Неисправность	Возможные причины	Рекомендации
ЛОЖНЫЕ СРАБАТЫВАНИЯ	Убедитесь, что есть какие-либо метки вокруг детектора. Убедитесь, что ширина времени импульса осциллографа 100 мкс. Проверьте с помощью осциллографа существует ли какая-либо сильная помеха в статическом шума (для приемников TP4, TP2).	Удалить теги возле детектора. Настройка времени длительности импульса 100 мкс. Убедитесь, что есть какие-либо безграничные передающие устройства, такие как мощных станций, беспроводных телефонов и т.п. продуцирующих шум.
ИНДИКАТОР ТРЕВОГИ ГОРИТ	Убедитесь, что есть какие-либо метки вокруг детектора. Проверьте с помощью осциллографа ли приемник статического шума больше, чем 1Vp-p.	Удалить теги все вокруг. Удалите источник шума, если нет, то поднять значение порога срабатывания сигнала тревоги напряжения, чтобы удовлетворить спрос тревоги и анти-помех.

Неисправность	Возможные причины	Рекомендации
<p>НЕТ СРАБАТЫВАНИЯ</p>	<p>1. Проверьте рабочее состояние детектора: Убедитесь, что существует модулирующий сигнал и приемник ТР17 имеет синусоида 180 Гц.</p> <p>2. Проверьте сканирования центр частота 8 МГц и ТР7 это больше, чем 45Vp-р.</p> <p>Режим проверки: установите JP1 датчик в 3-2 позиции, проверьте напряжение и сканирование центральную частоту > о ТР7. При нормальном использовании, JP7 расположен в 1-2 позиции.</p> <p>3. Убедитесь, что ли Приём и передачи диапазон РФ избыточное низким.</p> <p>4. Blocked уровень представляет 7.6V.</p> <p>5. Проверьте приемник ТР14, чтобы ее установку порогового напряжения - 0.75V.</p> <p>6. Убедитесь, что ширина импульса для синхронизации приемника ТР5 это 100 мкс.</p> <p>7. Убедитесь, что источник питания работает правильно.</p> <p>8. Убедитесь, что все провода подключены правильно.</p>	<p>Устраните пошагово перечисленные возможные причины.</p>

Неисправность	Возможные причины	Рекомендации
<p>ИНДИКАТОР ПИТАНИЯ НЕ ЗАГОРАЕТСЯ</p>	<p>Убедитесь, что выключатель питания включен. Убедитесь, что питание подается. Проверьте предохранитель.</p>	<p>Включите выключатель питания. Надежно подключите штекер и гнездо, замените предохранитель на новый.</p>
<p>НИЗКАЯ ЧУВСТВИТЕЛЬНОСТЬ</p>	<p>Убедитесь, что пороговое напряжение не слишком высокое, передачи и приема диапазона установлены слишком низко, теги выделяются разумно. Статического шума осциллографа слишком высока.</p>	<p>Отрегулируйте значение напряжения порога правильно, чтобы удовлетворить спрос тревоги и анти-помех.</p> <p>Отрегулируйте Передатчик и Приемник.</p> <p>Изолировать источник шума.</p> <p>Примечание: В то время, чтобы уменьшить пороговое напряжение приемника и повысить диапазон ВЧ, просмотрите изменение статического шума с помощью осциллографа может увеличить чувствительность сигнализации и эффективно подавлять шума.</p>

Примечание:

Обратитесь к производителю или уполномоченному представителю, когда есть еще какая-то проблема, после принятия всех мер, указанных выше. Для очистки используйте свежую воду или спирт, использовать мягкий материал для протирки. Запрещается использовать любые коррозионные растворители. Жидкость не позволили прийти в комплект поставки устройства.

1. Технические характеристики

Класс товара	Эконом
Тип	Радиочастотные
Производитель	Китай
Плата электроники	Vormatic 3800 (Аналоговая)
Тип электроники	Встроенная
Wi-Fi модуль удаленного управления	Нет
Чип цифровой обработки сигнала (DSP)	Нет
Плата согласования	Нет
Петлевой контур	Одинарный
Рабочая частота	7.7 - 8.7 МГц
Детекция этикетки	до 110 см
Детекция датчика Mini Square	до 120 см
Детекция датчика Pencil	до 120 см
Детекция датчика Mini Dome 45мм	до 130 см
Детекция датчика Midi Dome 54мм	до 140 см
Детекция датчика Golf 63мм	до 150 см
Материал производства	Пластик
Питание	24V 1.5A
Гарантия на товар	1 год
Гарантия на сервисное обслуживание	Нет
Размер единицы товара	158 x 38 x 4 см
Вес единицы товара	5 кг
Габариты упаковки	170 x 40 x 12 см
Вес упаковки	12 кг

2. Технические характеристики платы электроники VORMATIC 3800

Класс товара	Эконом
Тип	Радиочастотные
Производитель	Китай
Плата электроники	Vormatic 3800 (Аналоговая)
Чип цифровой обработки сигнала (DSP)	Нет
Плата согласования	Нет
Рабочая частота	7.7 - 8.7 МГц
Цвет	Зелёный

Питание	24V 1.5A
Гарантия на товар	1 год
Размер единицы товара	200 x 150 x 3 мм
Вес единицы товара	200 грамм
Габариты упаковки	20 x 15 x 5 см
Вес упаковки	0.3 кг

3. Условия эксплуатации

Температура	25±10° С
Относительная влажность воздуха	45-80%
Атмосферное давление	84,0-106,7 кПа (630-800 мм рт. ст.)

4. Сроки службы и хранения, гарантии изготовителя

Режим работы непрерывный.

Срок службы 5 лет.

Гарантийный срок эксплуатации 12 месяцев со дня продажи.

Срок хранения 2 года.

- Изделие принимается на гарантию в полной комплектации, при сохранности всех гарантийных пломб, без следов механических повреждений.

- Гарантийный ремонт должен быть произведен не позднее 45 раб. дней.

- Все транспортные расходы, при наступлении гарантийного случая, несет Покупатель.

- При отсутствии документов, удостоверяющих дату продажи, гарантийный срок исчисляется со дня выпуска изделия.

Производитель оставляет за собой право вносить изменения в конструкцию, внешний вид, характеристики и комплектность изделия без предварительного уведомления.

5. Требования безопасности

При соблюдении требований настоящего руководства по эксплуатации антикражная система не представляет опасности для жизни и здоровья потребителя не причиняет вред его имуществу и окружающей среде.

6. Обслуживание

В процессе эксплуатации антикражная система не требует специального обслуживания.

7. Условия транспортирования

Транспортирование разрешается любым видом крытого транспорта, обеспечивающим предохранение упакованных изделий от механических повреждений.

8. Условия хранения и утилизации

Хранение осуществляется в упаковке изготовителя в крытых сухих помещениях при температуре окружающего воздуха от -45 °С до +60 °С. По истечении срока службы изделие утилизируется как бытовые отходы. По классу опасности отходов соответствуют V классу (практически неопасные отходы). Элементы питания требуют специальной утилизации.

9. Условия доставки при выявлении неисправности устройства

В силу п. 7 ст. 18 закона о ЗПП при гарантийном ремонте доставка товара от покупателя к продавцу и обратно производится за счет продавца, при условии крупногабаритности товара или если его вес более 5 кг. Условия, при которых товар считается крупногабаритным, в законе не описаны, поэтому в первую очередь учитывается его вес.

10. Свидетельство о приемке

Изделие изготовлено в соответствии с действующей технической документацией и признано пригодным для эксплуатации.

Наименование	№ изделия

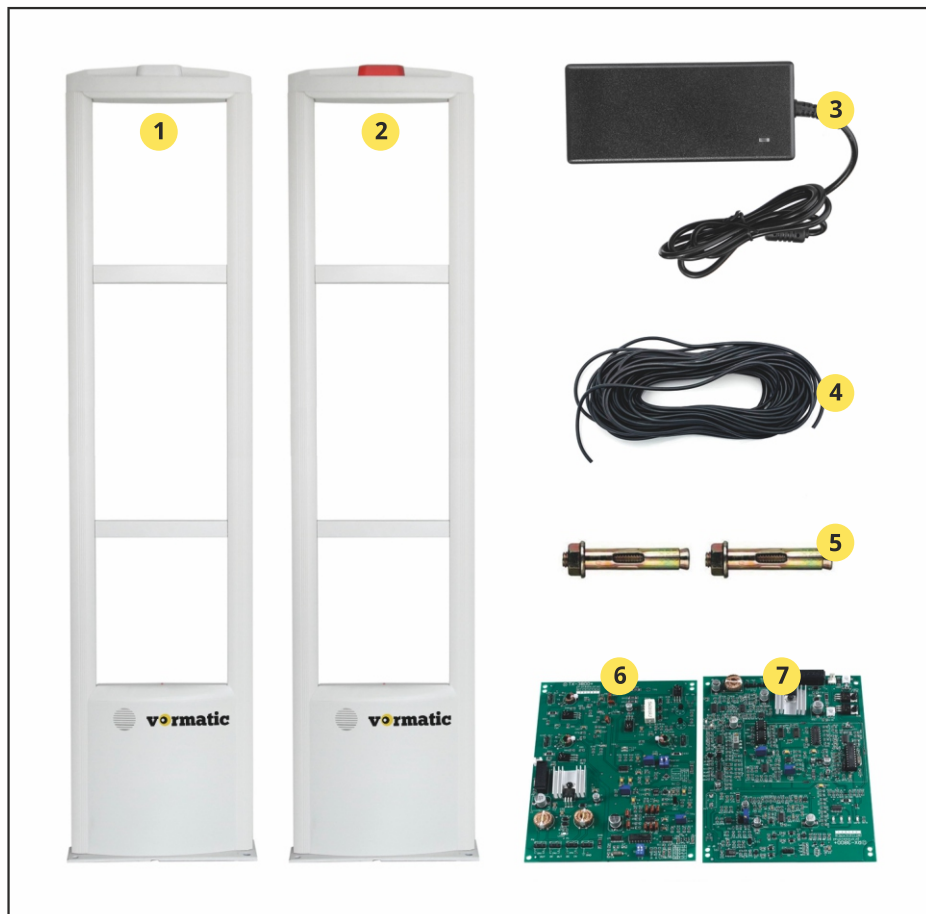
Подпись лица, ответственного за приемку: _____ (_____)

Дата: "___" _____ 20__ г.

МП

Комплектация

АНТИКРАЖНАЯ СИСТЕМА
VORMATIC LITE 30



Номер	Наименование	Кол-во
1	Рамки: TX-передатчик	1
2	RX-приемник	1
3	Блок питания 24V 1.5A	1
4	Соединительный кабель 2x0.75 экранированный	1
5	Крепежный комплект	1
6	Платы VORMATIC 3800: TX-передатчик	1
7	RX-приемник	1

www.vormatic.ru